



Источник бесперебойного питания

РУКОВОДСТВО ПО ЭКСПЛУАТАЦИИ

HIDEN EXPERT UDC9200S

6000 - 10000 ВА

ПРЕДИСЛОВИЕ

Благодарим за приобретение ИБП HIDEN серии EXPERT UDC9200S 6-10 кВА.

Руководство содержит информацию об установке, использовании, эксплуатации и обслуживании источников бесперебойного питания HIDEN серии EXPERT UDC9200S 6-10 кВА. Пожалуйста, внимательно прочитайте это руководство перед установкой.

Примечание

Отладку и обслуживание ИБП должен выполнять инженер, аттестованный производителем или его представителем. В противном случае под угрозой может оказаться безопасность персонала, а повреждения ИБП не будут считаться гарантийным случаем.

Все права защищены.

Примечание: ввиду постоянного совершенствования конструкции и технологии изготовления нашей продукции, возможны изменения характеристик без предварительного уведомления, не влияющие на надежность и безопасность эксплуатации. За подробной информацией по продукции и гарантийному обслуживанию Вы можете обращаться по контактными данным приведенным ниже.

В той степени, в которой это разрешено применимым законодательством, компания ООО «АДМ Техно» не несет ответственности за любые ошибки или упущения в информационных материалах или последствия, возникшие в результате использования содержащейся в настоящем документе информации.

ООО «АДМ-ТЕХНО»
Москва, ул. Скотопрогонная, 35/2
+7 (495) 133-16-43
info@hiden.energy
www.hiden.energy
Техническая поддержка, гарантийное
и послегарантийное обслуживание
service@hiden.energy

ОГЛАВЛЕНИЕ

ПРЕДИСЛОВИЕ	2
1. БЕЗОПАСНОСТЬ	4
2. ОБЩИЕ СВЕДЕНИЯ	6
3. ОПИСАНИЕ СИСТЕМЫ	8
3.1 СТРУКТУРНАЯ СХЕМА ИБП	8
3.1.1 ФИЛЬТР ОТ ВСПЛЕСКОВ НАПРЯЖЕНИЯ (TVSS) И EMI/FRI ФИЛЬТР.	8
3.1.2 ВЫПРЯМИТЕЛЬ	8
3.1.3 ИНВЕРТЕР	8
3.1.4 ЗАРЯДНОЕ УСТРОЙСТВО	8
3.1.5 ПРЕОБРАЗОВАТЕЛЬ ПОСТОЯННОГО НАПРЯЖЕНИЯ	9
3.1.6 БАТАРЕИ	9
3.1.7 СТАТИЧЕСКИЙ БАЙПАС	9
3.2 РЕЖИМЫ РАБОТЫ ИБП.	9
4. УСТАНОВКА	12
4.1 РАСПАКОВКА И ПРОВЕРКА	12
4.2 УСТАНОВКА	12
4.2.1 ПРИМЕЧАНИЯ ПЕРЕД УСТАНОВКОЙ	12
4.2.2 НАПОЛЬНАЯ УСТАНОВКА.	12
4.3 ПОДКЛЮЧЕНИЕ ВНЕШНИХ АКБ	13
5. УПРАВЛЕНИЕ И ИНДИКАЦИ	14
5.1 НАСТРОЙКА	16
6. УПРАВЛЕНИЕ	19
6.1 РЕЖИМЫ РАБОТЫ	19
6.1.1 ВКЛЮЧЕНИЕ ИБП В НОРМАЛЬНОМ РЕЖИМЕ	19
6.1.2 ЗАПУСК ИБП ОТ БАТАРЕЙ БЕЗ ВНЕШНЕГО ПИТАНИЯ (ХОЛОДНЫЙ СТАРТ)	19
6.1.3 ВЫКЛЮЧЕНИЕ ИБП В ОБЫЧНОМ РЕЖИМЕ	19
6.1.4 ВЫКЛЮЧЕНИЕ ИБП В РЕЖИМЕ РАБОТЫ ОТ БАТАРЕЙ	19
7. УПРАВЛЕНИЕ И СВЯЗЬ	20
7.1 SNMP CARD	20
7.2 СУХИЕ КОНТАКТЫ	20
7.3 EPO	21
7.4 RS 485	21
8. ОБСЛУЖИВАНИЕ	22
8.1 ОБСЛУЖИВАНИЕ БАТАРЕЙ	22
8.2 ЗАМЕНА АКБ	23
9 ОПИСАНИЕ ОШИБОК	24
9.1 ПРОВЕРКА СОСТОЯНИЯ ИБП	24
9.2 КОДЫ ОШИБОК	24
10 ОСОБЕННОСТИ ПОДКЛЮЧЕНИЯ И ЭКСПЛУАТАЦИИ ИБП	26
11 ГАБАРИТНЫЕ РАЗМЕРЫ	27
12 ТЕХНИЧЕСКИЕ ХАРАКТЕРИСТИКИ	28

1. БЕЗОПАСНОСТЬ

Данное руководство содержит важные инструкции по безопасности. Перед началом работы с системами бесперебойного питания (ИБП) ознакомьтесь со всеми инструкциями по технике безопасности и эксплуатации. Соблюдайте все предупреждения на устройстве и в данном руководстве. Следуйте всем инструкциям.

Этот продукт предназначен только для коммерческого/промышленного применения. Максимальная нагрузка (учитывая пиковые значения) не должна превышать значения, указанного на маркировке ИБП.

Этот ИБП предназначен для использования в заземленной сети, 220/230/240В, 50 или 60 Гц питания. Заводская настройка по умолчанию 220 В / 50 Гц.



ПРЕДУПРЕЖДЕНИЕ

БАТАРЕЯ ПРЕДСТАВЛЯЕТ ОПАСНОСТЬ ПОРАЖЕНИЯ ЭЛЕКТРИЧЕСКИМ ТОКОМ, А ТАК ЖЕ ВЫСОКА ВЕРОЯТНОСТЬ КОРОТКОГО ЗАМЫКАНИЯ. ПЕРЕД ЗАМЕНОЙ АККУМУЛЯТОРА НЕОБХОДИМО СОБЛЮДАТЬ СЛЕДУЮЩИЕ МЕРЫ ПРЕДОСТОРОЖНОСТИ.

- Используйте диэлектрические перчатки и обувь
- Снимите кольца и другие металлические изделия и украшения
- Используйте диэлектрический инструмент
- Не кладите инструменты и другие металлические предметы на батареи
- Если аккумулятор поврежден или имеет признаки утечки электролита немедленно утилизируйте его в соответствии с местными стандартами.
- Не бросайте батареи в огонь.



ПРЕДУПРЕЖДЕНИЕ

НЕСМОТЯ НА ТО, ЧТО ИБП РАЗРАБОТАН И ИЗГОТОВЛЕН ДЛЯ ОБЕСПЕЧЕНИЯ ЛИЧНОЙ БЕЗОПАСНОСТИ, НЕПРАВИЛЬНОЕ ИСПОЛЬЗОВАНИЕ МОЖЕТ ПРИВЕСТИ К ПОРАЖЕНИЮ ЭЛЕКТРИЧЕСКИМ ТОКОМ ИЛИ ВОЗГОРАНИЮ. ДЛЯ ОБЕСПЕЧЕНИЯ БЕЗОПАСНОСТИ СОБЛЮДАЙТЕ СЛЕДУЮЩИЕ МЕРЫ ПРЕДОСТОРОЖНОСТИ:

- Перед очисткой выключите и отсоедините ИБП.
- Очистить устройство с помощью сухой ткани. Не используйте жидкие или аэрозольные очистители.
- Запрещается блокировать или вставлять какие-либо предметы в вентиляционные отверстия или другие отверстия ИБП.
- Не размещайте шнур питания ИБП в местах, где он может быть поврежден.

ПРИМЕЧАНИЕ:

Эксплуатируйте ИБП в диапазоне температур окружающего воздуха 0-40°C.

Устанавливайте ИБП в чистую окружающую среду, свободную от влаги, горючих жидкостей, газов и коррозионных веществ.

ИБП не содержит обслуживаемых пользователем частей, за исключением внутреннего блока батарей. Кнопки включения/выключения ИБП не изолированы электрически от внутренних деталей.

Ни при каких обстоятельствах не пытайтесь получить доступ внутрь из-за риска поражения электрическим током или ожога.

Не продолжайте использовать ИБП, если показания панели управления не соответствуют инструкции по эксплуатации.

Обслуживание батарей должно выполняться или контролироваться персоналом, знающим меры предосторожности и имеющим соответствующий допуск. Не допускайте посторонних лиц к батареям.

Не подключайте оборудование, которое может перегрузить ИБП или может потреблять от ИБП импульсный ток, например: электрические дрели, пылесосы, фен, электродвигатели и так далее

Хранение магнитных носителей поверх ИБП может привести к потере или повреждению данных. Перед очисткой выключите и изолируйте ИБП. Используйте только мягкую ткань, не используйте жидкие или аэрозольные чистящие средства.

2. ОБЩИЕ СВЕДЕНИЯ

ИБП поставляется номинальной мощности 6 и 10 кВА. Он предназначен для обеспечения качественного электропитания для компьютерной техники и другой чувствительной радиотехнической аппаратуры. Он защищает нагрузку от провалов напряжения, всплесков или полного отключения питающей сети.

Тип данного ИБП on-line. ИБП выполняет двойное преобразование поступающего из сети напряжения. Сначала из переменного в постоянное, а затем обратно – из постоянного в переменное. В силовой цепи on-line ИБП аккумуляторы занимают промежуточное положение между непрерывно функционирующими выпрямителем и инвертором (батареи соединены с выходом первого и входом второго). Такая схема позволяет избежать задержек при переходе в автономный режим, так как инвертор подключен к АКБ постоянно и каких-либо дополнительных коммутаций, в случае проблем с внешней электросетью, не требуется.

ИБП on-line типа обеспечивают наивысшую степень защиты оборудования, поскольку вырабатывают стабильное непрерывное синусоидальное выходное напряжение, не зависящее от колебаний напряжения в питающей электросети.

Для удобства использования ИБП оснащен ЖК-дисплеем, на котором отображается вся информация о работе ИБП, а также предусмотрены различные функциональные кнопки.



Рис. 1-1 Вид спереди

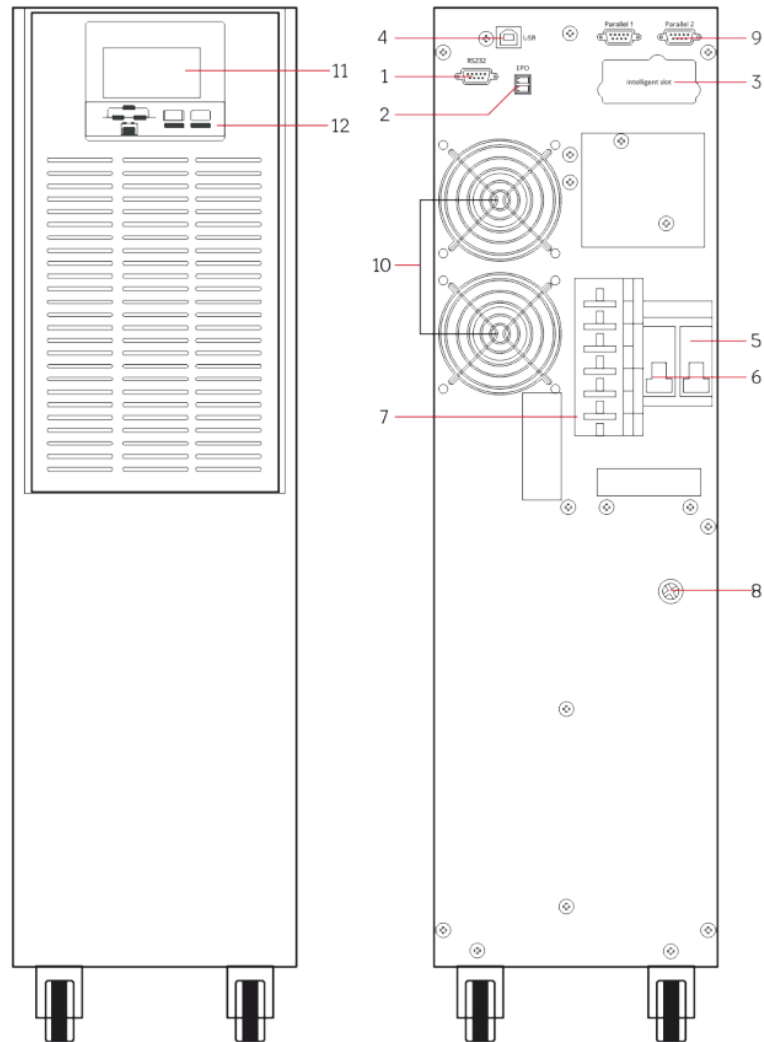


Рис. 1-2 Интерфейсы фронтальной и задней стороны устройства

- | | |
|--|--|
| <ul style="list-style-type: none"> 1. Порт RS-232 2. EPO. Аварийное отключение питания 3. Интеллектуальный слот 4. USB-порт 5. Входной автоматический выключатель 6. Обходной выключатель технического обслуживания (байпас) | <ul style="list-style-type: none"> 7. Клеммная колодка 8. Заземление 9. Слот для параллельного подключения ИБП (опционально) 10. Вентиляторы охлаждения 11. ЖК-дисплей 12. Панель управления |
|--|--|

3. ОПИСАНИЕ СИСТЕМЫ

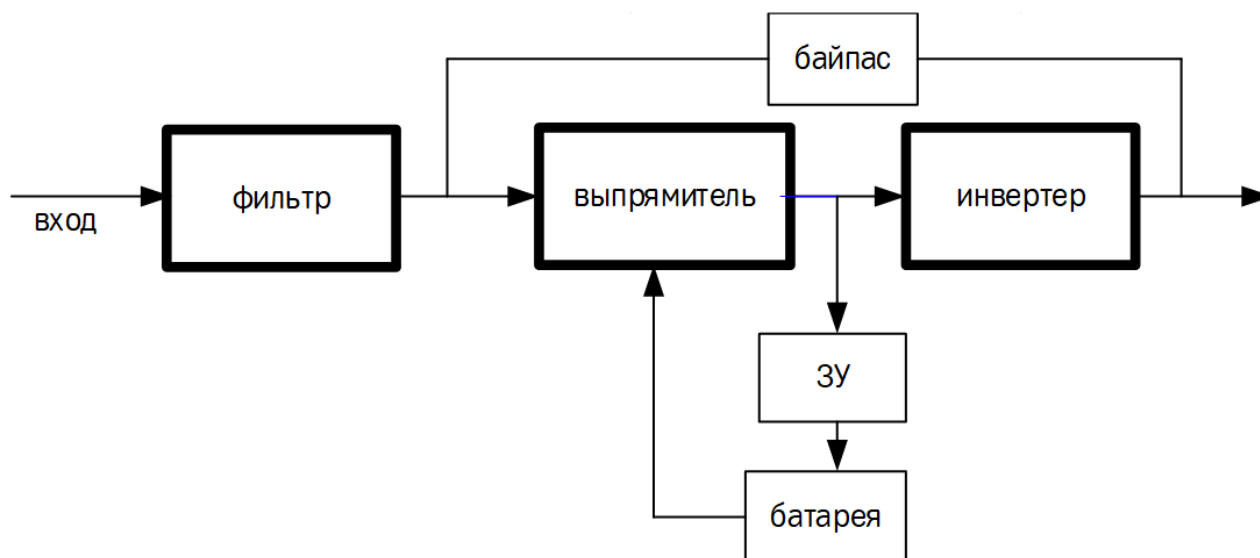


Рис. 3-1 Структурная схема ИБП

3.1 СТРУКТУРНАЯ СХЕМА ИБП

3.1.1 Фильтр от всплесков напряжения (TVSS) и EMI/FRI фильтр.

Эти компоненты ИБП обеспечивают защиту от перенапряжений и фильтруют как электромагнитные помехи (EMI), так и радиочастотные помехи (RFI). Они сводят к минимуму любые перенапряжения или помехи, присутствующие во входной электросети и защищают чувствительное оборудование.

3.1.2 Выпрямитель

При нормальной работе выпрямитель преобразует переменный входной ток в постоянный для работы инвертора, обеспечивая при этом близкую к идеальной форму входного тока. Это достигается с помощью двух приемов:

- Максимальная эффективное использование всей входной мощности
- Уменьшение количества отраженных искажений

Принимая эти меры мы получаем более правильную форму тока для других потребителей, незащищенных ИБП.

3.1.3 Инвертер

При нормальной работе инвертер преобразует постоянный ток, получаемый от выпрямителя в переменный. При отключении электропитания инвертер получает необходимую энергию от аккумулятора через преобразователь постоянного тока в постоянный. В обоих режимах работы инвертер ИБП работает в режиме on-line и непрерывно генерирует выходное напряжение и ток правильной синусоидальной формы.

3.1.4 Зарядное устройство

Зарядное устройство использует энергию от шины постоянного тока и точно регулирует ее для непрерывной зарядки батарей. Батареи заряжаются всякий раз, когда ИБП подключен к источнику питания.

3.1.5 Преобразователь постоянного напряжения

Преобразователь постоянного напряжения используется для увеличения батарейного напряжения до уровня напряжения на DC шине.

3.1.6 Батареи

Стандартно используются не обслуживаемые свинцово-кислотные АКБ. Для продления срока службы АКБ, рекомендуется эксплуатация при 15-25°C.

3.1.7 Статический байпас

Статический байпас предназначен для обеспечения нагрузки питанием в случае выхода ИБП из строя. Если ИБП имеет перегрузку, перегрев или любое другое неисправное состояние, нагрузка автоматически переключается на питание через байпасную линию. Для ручного перехода на байпас нажмите кнопку включения/выключения один раз.

Примечание: при питании через байпас, нагрузка не защищена от воздействия внешних помех.

3.2 РЕЖИМЫ РАБОТЫ ИБП.

ИБП может работать в следующих режимах: нормальный режим, режим байпаса, батарейный режим, Эко режим, режим конвертера частоты, режим самодиагностики.

Нормальный режим:

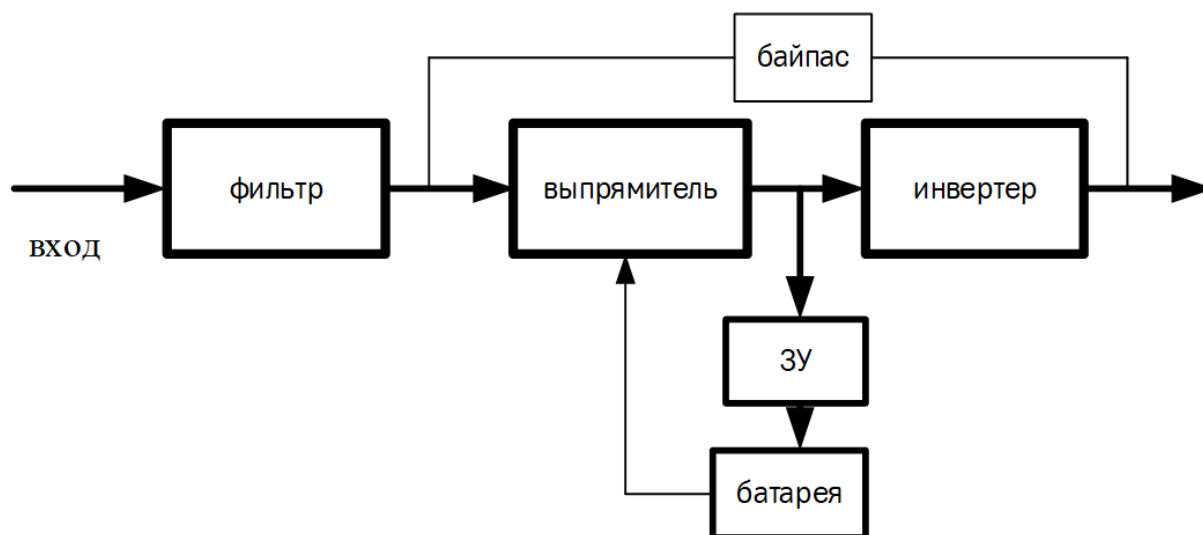


Рис. 3-2 Нормальный режим работы

Как показано на рис 3-2, выпрямитель преобразует переменный ток в постоянный для работы инвертора, нагрузка питается от инвертора, происходит заряд батарей.

Режим статического байпаса:

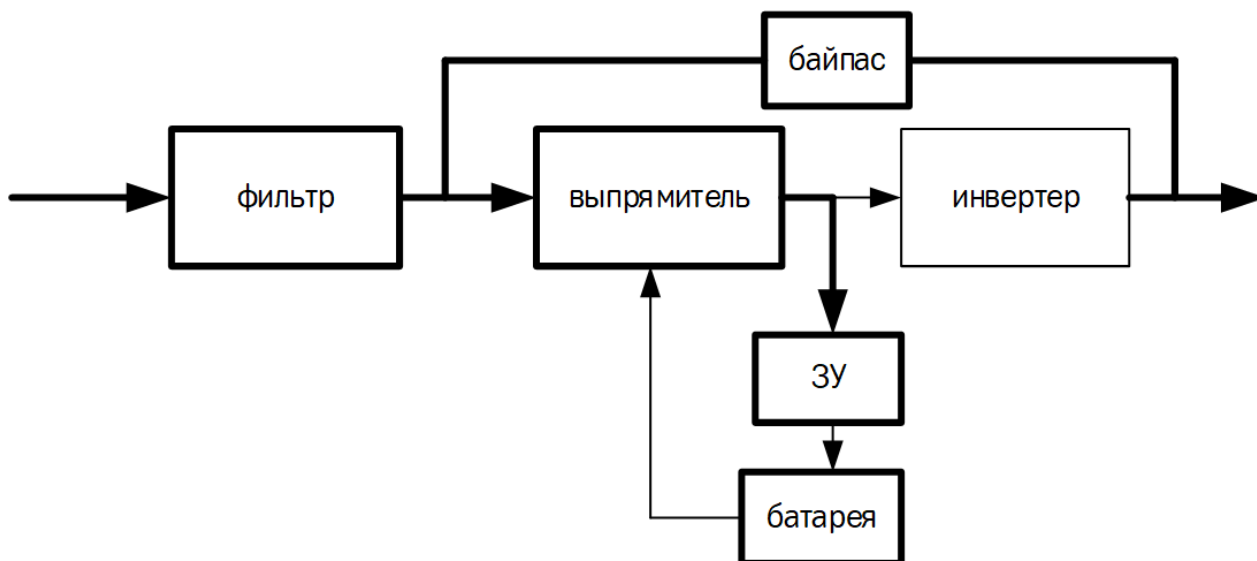


Рис. 3-3 Режим байпаса

Если инвертор неисправен или перегружен, ИБП перейдет в режим байпаса. Так же нажимая кнопку «ВКЛ/ВЫКЛ» можно принудительно перейти в режим байпаса из нормального режима. В режиме байпаса нагрузка питается напрямую, вследствие чего не защищена от проблем с напряжением во входной сети. Как показано на рис 3-3.

Режим работы от АКБ:

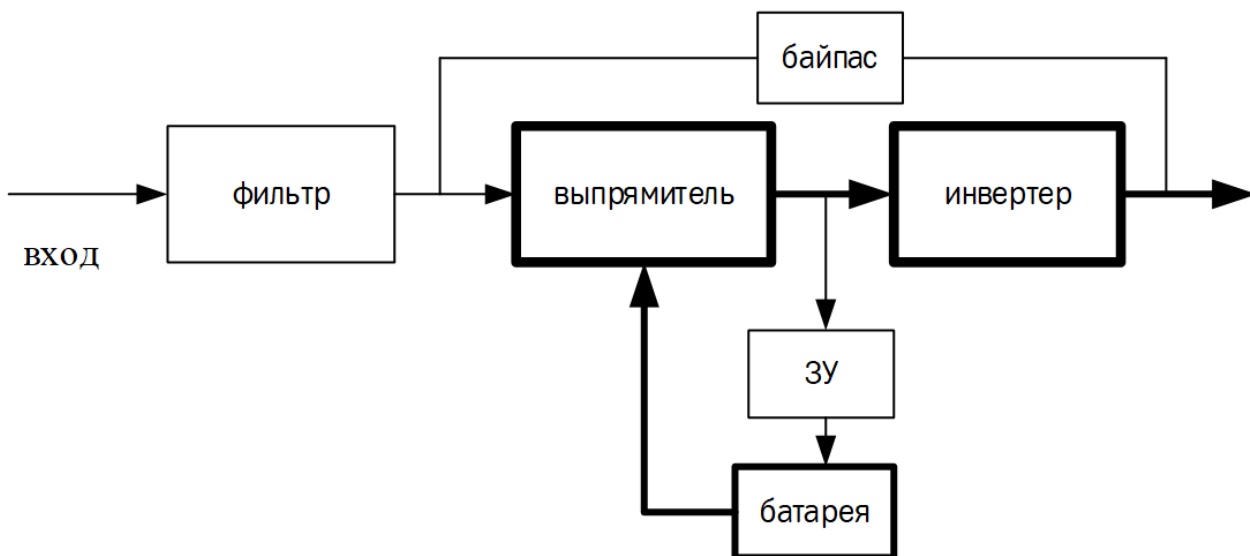


Рис. 3-4 Режим работы от АКБ

Если входное питание отсутствует или не соответствует стандартам, ИБП перейдет в режим батареи. В этом режиме аккумулятор обеспечивает питание инвертора. Как показано на рис 3-4.

Примечание: нажмите ВКЛ/ВЫКЛ в режиме батареи для выключения ИБП полностью

ЭКО режим:

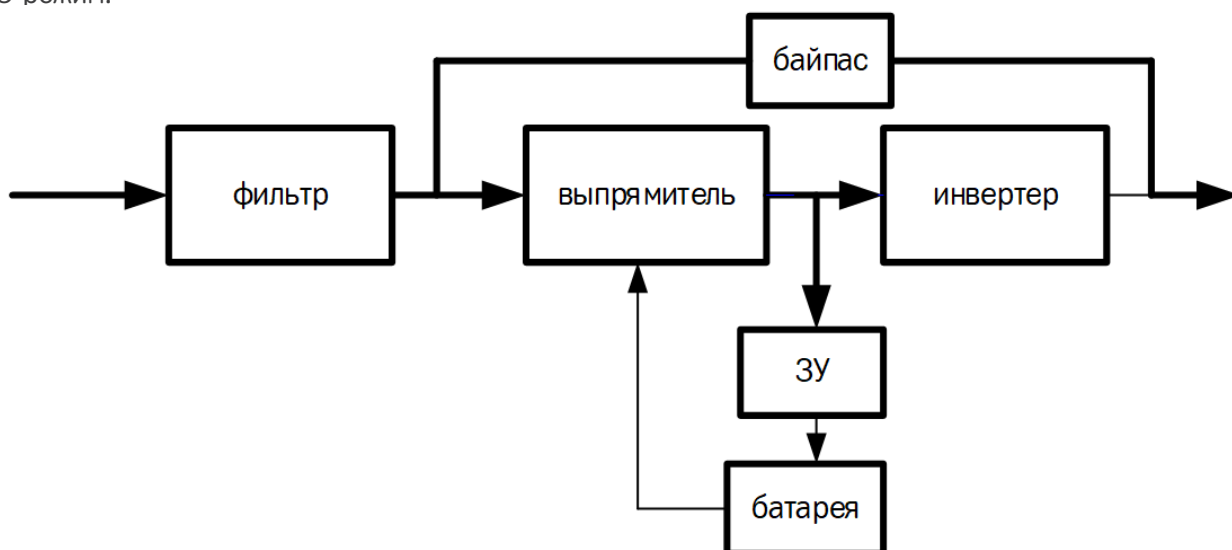


Рис. 3-5 ECO режим

Если активирован ECO режим, то в случае, когда входное напряжение находится в пределах нормы, нагрузка питается через байпасную линию, а инвертер находится в режиме ожидания, исключая дополнительные преобразования, для экономии энергии. Зарядное устройство при этом работает в нормальном режиме. Эффективность в этом режиме может достигать 98%. ECO режим показан на рис. 3-5

Режим преобразования частоты:

В этом режиме номинальная частота входа и выхода отличается, поэтому байпас запрещается использовать.

ВНИМАНИЕ: в случае перегрузки, ИБП выключит выход.

ВНИМАНИЕ: нагрузка должна быть снижена до 50% и ниже.

Режим самодиагностики.

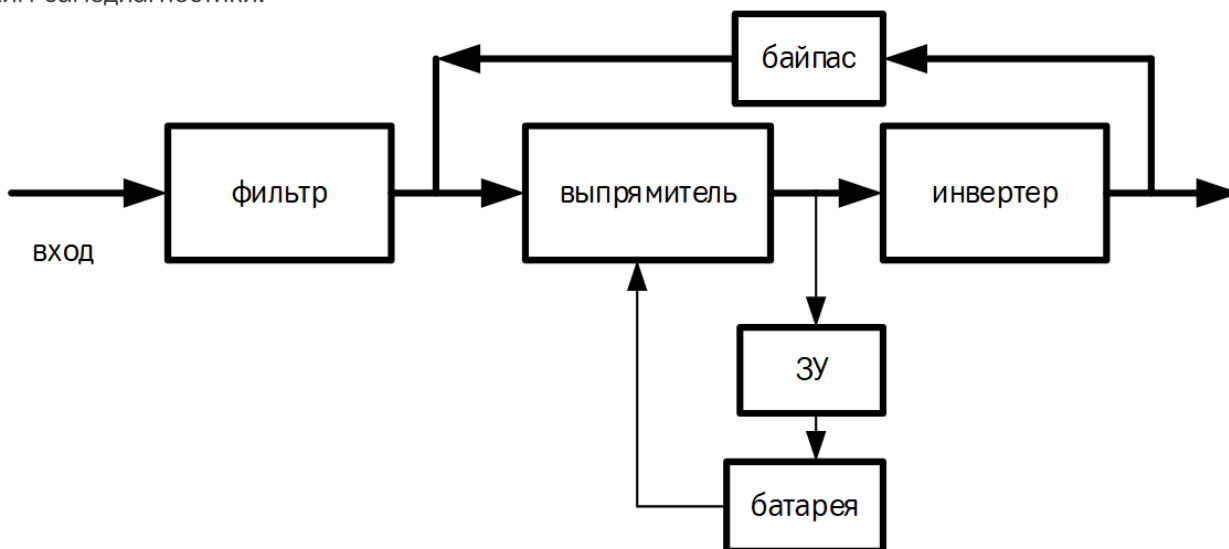


Рис. 3-6 Режим самодиагностики

Если без нагрузки, то необходимо установить режим самодиагностики, в этом режиме, ток проходит через выпрямитель, инвертер, после чего снова поступает на вход через статический байпас. Потери в ИБП должны составить 5% при нагрузке 100%. Как показано на рис 3-6.

4. УСТАНОВКА

Система должна устанавливаться и подключаться только квалифицированными специалистами в соответствии с действующими правилами техники безопасности.

Примечание: работа ИБП при постоянной температуре вне диапазона 15-25°C уменьшает срок службы батареи.

4.1 РАСПАКОВКА И ПРОВЕРКА

1. Распакуйте упаковку и проверьте содержимое упаковки.

Комплект поставки:

- ИБП
- Руководство пользователя
- 1 входной кабель
- 1 RS232 кабель
- 1 батарейный кабель (только для моделей с внешними акб)

2. Осмотрите внешний вид ИБП, чтобы увидеть, если есть какие-либо повреждения во время транспортировки. Не включайте устройство и немедленно уведомляйте перевозчика и дилера о наличии повреждений или отсутствии некоторых деталей.

4.2 УСТАНОВКА

4.2.1 Примечания перед установкой

1. ИБП должен быть установлен в месте с хорошей вентиляцией, вдали от воды, горючих газов и агрессивных веществ.
2. Убедитесь, что вентиляционные отверстия на передней и задней части ИБП свободны. Обеспечьте не менее 0.5 метра спереди и сзади для обеспечения наилучшей циркуляции воздуха..
3. При распаковке ИБП в условиях низкой температуры может произойти конденсация до капель воды. В этом случае необходимо подождать, пока ИБП полностью высохнет, прежде чем приступить к установке и использованию. В противном случае существует опасность поражения электрическим током и выхода из строя.

4.2.2 Напольная установка.

Монтаж и подключение должны выполняться в соответствии с местными стандартами и правилами.

Перед установкой обесточьте место проведения работ и исключите возможность включения напряжения.

Для обеспечения безопасности отключите АКБ.

1. Откройте крышку клеммной колодки, расположенную на задней панели ИБП.
2. Для ИБП 6кВА рекомендуется использовать кабель сечением 6 мм²
3. Для ИБП 10 кВА рекомендуется использовать кабель сечением 10 мм²

ВНИМАНИЕ: не используйте настенную розетку в качестве входного источника питания для ИБП, так как его номинальный ток меньше максимального входного тока ИБП.

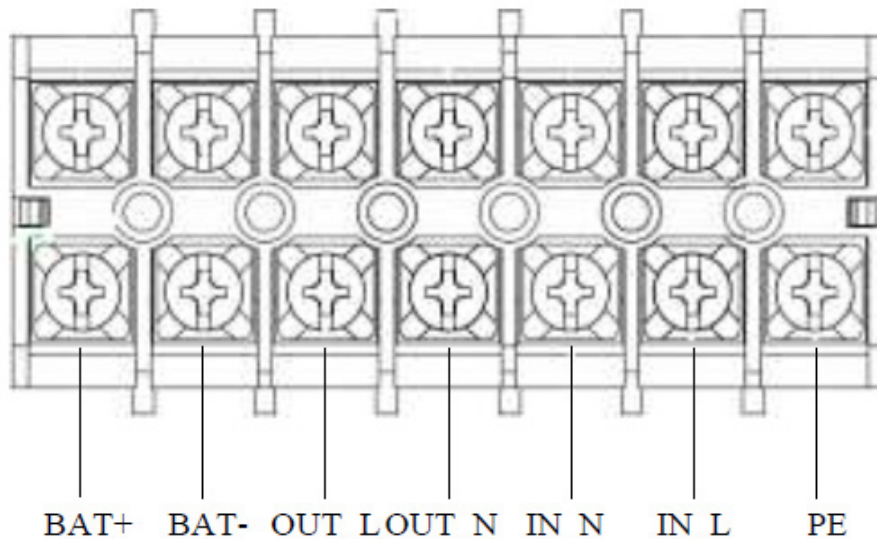


Рис. 4-1 Клеммная колодка

4. Сечение защитного заземляющего провода должно быть такого же сечения как входной. Для заземления используйте желто-зеленый провод.
5. После завершения установки убедитесь в правильности подключения проводки.
6. Установите автоматический выключатель между выходной клеммой и нагрузкой.
7. Чтобы подключить нагрузку к ИБП, сначала отключите все нагрузки, затем выполните соединение и включите нагрузки друг за другом.
8. Независимо от того, подключен ИБП к источнику питания или нет, выход ИБП может быть под напряжением. После выключения ИБП на деталях внутри устройства может сохраняться опасное напряжение. Чтобы ИБП гарантировано не имел напряжения на выходе, выключите его, а затем отсоедините от сети и от АКБ.
9. Перед первым использованием рекомендуется зарядить батареи в течении 8 часов. ИБП можно эксплуатировать сразу, не заряжая АКБ, но время резервирования при этом будет меньше.
10. Если необходимо подключить к ИБП индуктивную нагрузку, такую как двигатель или лазерный принтер, то для расчета мощности ИБП следует использовать пусковую мощность.

4.3 Подключение внешних АКБ

1. Номинальное напряжение постоянного тока от внешнего батарейного блока 192Vdc. Каждый блок батарей состоит из 16 частей батарей 12V соединенных последовательно. Для того чтобы достигнуть более длительного резервного времени, возможно использовать несколько батарейных блоков.
2. Для ИБП 6KL/10KL используйте провод 10mm² / 16mm² соответственно. При установке строго следуйте инструкции, что бы избежать поражения электрическим током.
 - 1) между батарейным блоком и ИБП должно быть установлено какое либо устройство защиты.
 - 2) Установите выключатель блока батарей в положение "ВЫКЛ" и соедините 16 батарей последовательно.
 - 1) Соедините ИБП и устройство защиты
 - 2) Соедините АКБ и устройство защиты.

5. УПРАВЛЕНИЕ И ИНДИКАЦИ

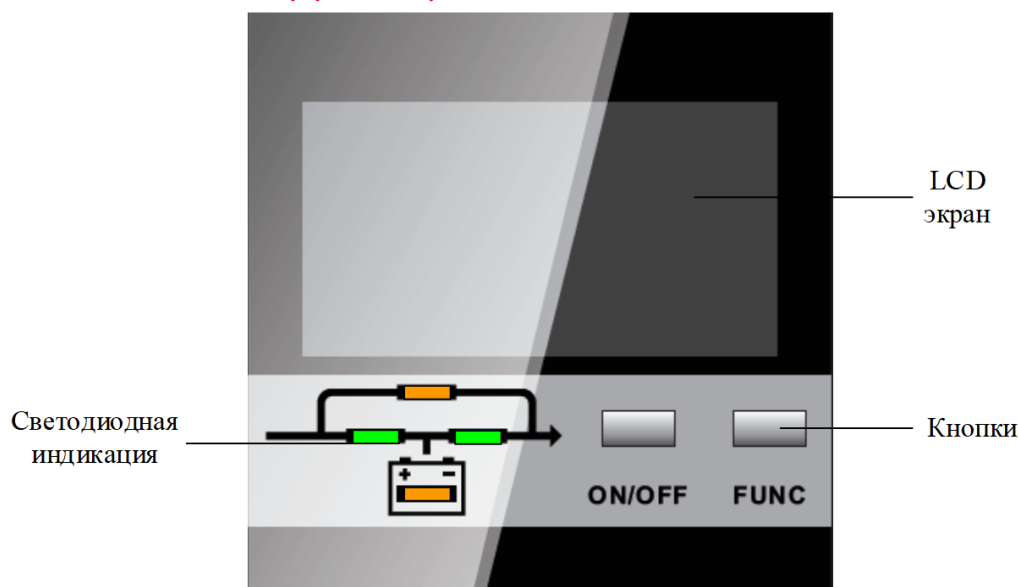


Рис. 5-1 Панель управления

Клавиша	Описание
ON/OFF	<p>Старт после запуска выпрямителя</p> <p>Примечание: Недоступно, если установлен режим автостарта</p> <p>Отключение инвертора и переход на байпас</p> <p>Полное отключение при батарейном режиме</p> <p>Подтверждение в режиме настройки</p>
FUNC	<p>Функциональная клавиша:</p> <p>Пролистывание меню на один пункт</p> <p>Нажатие на 3 сек, на странице 1, отключает звук</p> <p>Нажатие FUNC и ON/OFF одновременно на 3 сек, переход в режим настройки.</p> <p>Нажатие на 3 сек на странице 4 – стирание ошибок.</p>
Клавиша	Описание
REC	<p>Индикатор выпрямителя: зеленый – выпрямитель в норме, зеленый моргающий – запуск выпрямителя, не светится – выпрямитель выключен.</p>
INV	<p>Индикатор инвертора: зеленый – инвертор в норме, зеленый моргающий – запуск инвертора или ЭКО режим, не светится – инвертор отключен.</p>
BYP	<p>Индикатор байпаса: желтый – байпас в норме, моргающий желтый – неисправность байпаса, не светится – ИБП в нормальном режиме.</p>
BAT	<p>Индикатор батарей: желтый – батареи разряжаются, моргающий желтый – нет батарей или неисправность батарей, не светится – батареи подключены.</p>

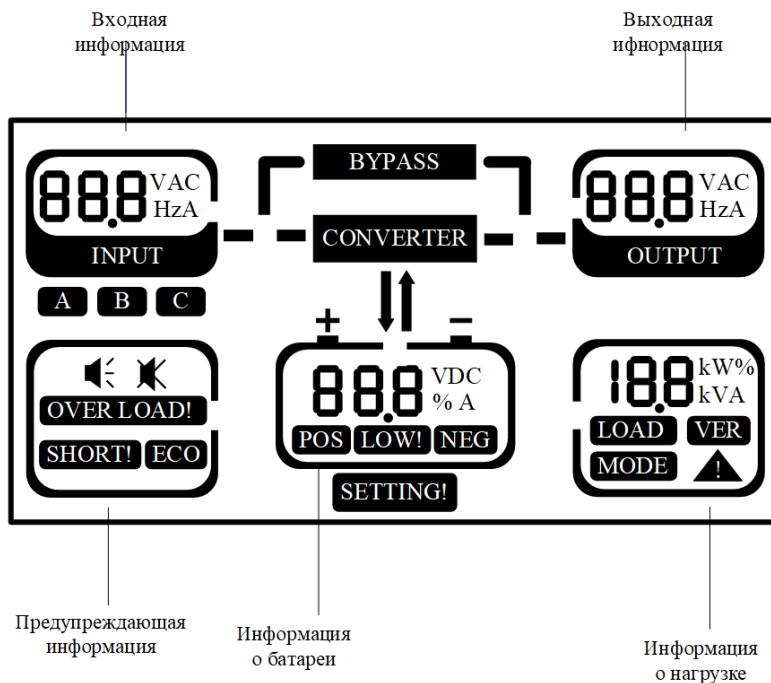
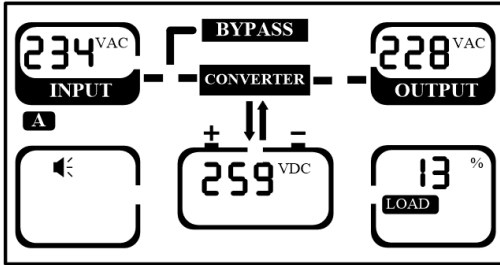


Рис. 5-2 LCD дисплей

Функция	Подменю
Информация о входных параметрах	Входное напряжение(VAC), Входная частота(Hz), Входной ток(A)
Предупреждающая информация	Коды ошибок(FAULT), Коды предупреждения(WARN), Режим работы: n-нормальный режим, E-ECO режим. звук включен(🔊), звук выключен(🔇)
Информация о батареях	Напряжение на АКБ (VDC), Емкость (%) Версия прошивки Предупреждения о низком уровне заряда АКБ (LOW) UPS ID (1-9) в режиме настроек
Информация о нагрузке	Нагрузка в процентах (%) Активная нагрузка (kW) Полная нагрузка (kVA) Протокол связи в режиме настроек
Информация о выходных параметрах	Выходное напряжение (VAC) Выходная частота (Hz) Выходной ток (A)

Нажимайте FUNC для перехода по разделам меню.



Страница 1:

Входное напряжение: 234В

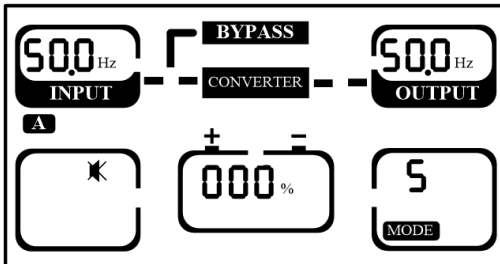
Выходное напряжение: 220В

Напряжение АКБ: 259В

Нагрузка : 13%.

Нагрузка (%), активная мощность (KW), полная мощность (KVA) отображаются поочередно

Нажмите «FUNC» на 2.5s на этой странице для отключения звука.



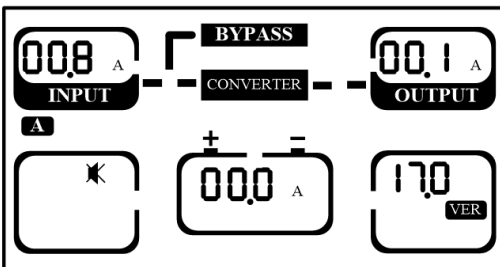
Страница 2:

Входная частота: 50Hz

Выходная частота: 50Hz

Емкость батарей: 0% (батарея не подключена)

Режим работы: S-одиночный режим



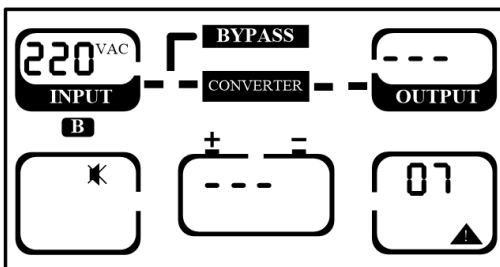
Страница 3:

Входной ток: 0.8А

Выходной ток: 0.1А

Батарейный ток: 0.0А (стрелка вниз: зарядка, стрелка вверх: разряд, нет стрелки: нет батареи)

Версия прошивки: V0.17 (17.0)



Страница 4:

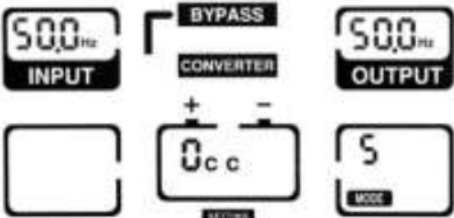
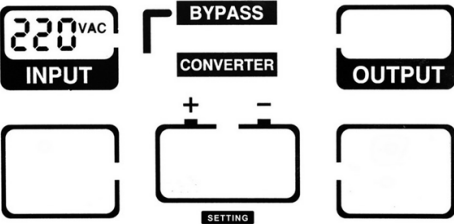
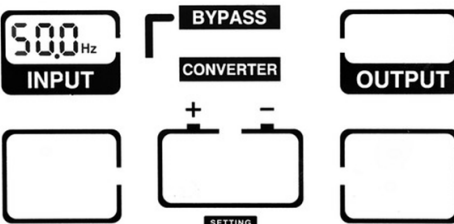
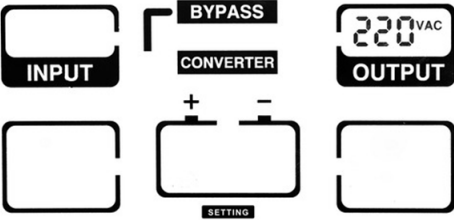
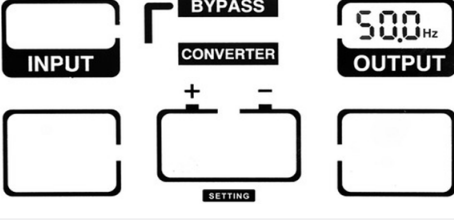


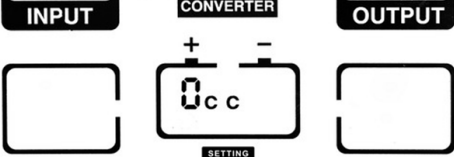
Напряжение байпаса: 220В

alarm code: 07

Нажмите «FUNC» на 2.5s для ручного стирания ошибок

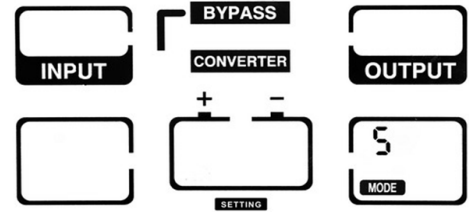
5.1 НАСТРОЙКА

Для перехода в режим настройки нажмите одновременно ON/OFF и FUNC в течении 2.5 сек.

Страница текущих настроек	Все текущие настройки отображаются по очереди, нажмите ON/OFF для подтверждения и выхода или FUNC для ввода пароля	
Настройка диапазона входного напряжения	Номинальное входное напряжение может быть 200В/ 208В/ 220В/ 230В/ 240В, нажмите FUNC для выбора, нажмите ON/OFF для подтверждения и перехода к следующему меню.	
Настройка входной частоты	Входная частота может быть 50Hz/60Hz, нажмите FUNC для выбора, нажмите ON/OFF для подтверждения и перехода к следующему меню.	
Настройка выходного напряжения	Выходное напряжение может быть 200В/ 208В/ 220В/ 230В/ 240В, нажмите FUNC для выбора, нажмите ON/OFF для подтверждения и перехода к следующему меню.	
Настройка выходной частоты	Выходная частота может быть 50Hz/60Hz, нажмите FUNC для выбора, нажмите ON/OFF для подтверждения и перехода к следующему меню.	
Настройка количества батарей	Количество батарей может быть 16 шт (192В), 18 шт (216В), 20 шт (240В), 22 шт (264В), 24 шт (288В). Нажмите FUNC для выбора, нажмите ON/OFF для подтверждения и перехода к следующему меню.	
Настройка зарядного тока	Зарядный ток может быть установлен: Модель с внутренними АКБ: 1А Модель с внешними АКБ: 1,2,3,4,5А. Опциональное увеличенное зарядное устройство: 1-10А Нажмите FUNC для выбора, нажмите ON/OFF для перехода к след. меню.	
Настройка протокола связи	OCC-MODBUS 1CC-SNT Нажмите FUNC для выбора, нажмите ON/OFF для подтверждения и перехода к следующему меню.	

Режимы работы

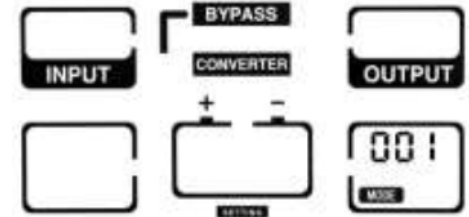
S-одиночный режим, P-параллельный режим, E-ЭКО режим, A-Режим самодиагностики. Нажмите FUNC для выбора, нажмите ON/OFF для подтверждения и перехода к следующему меню.



001- parallel ID1

При работе в параллельном режиме ID может быть установлен в пределах 000-008

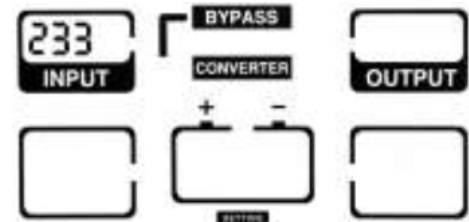
Нажмите FUNC для выбора, нажмите ON/OFF для подтверждения и перехода к следующему меню.



Страница ввода пароля

Введите пароль для перехода на страницу настроек. Нажимайте FUNC для выбора символа, ON / OFF для подтверждения.

Пароль 233



6. УПРАВЛЕНИЕ

6.1 РЕЖИМЫ РАБОТЫ

6.1.1 Включение ИБП в нормальном режиме

1. После того, как вы убедитесь, что подключение к источнику питания правильное, замкните выключатель батареи (для моделей с внешними АКБ), после этого замкните входной выключатель и выключатель входа байпаса. В это время вентиляторы начнут вращаться, а ИБП перейдет в режим байпаса.
2. После того как индикатор REC загорится зеленым цветом, включится байпас, индикатор байпаса будет светиться желтым, нагрузка начнет получать питание через байпас.
3. Индикатор инвертора начнет моргать, и примерно через 1 минуту ИБП переходит в нормальный рабочий режим.

6.1.2 Запуск ИБП от батарей без внешнего питания (холодный старт)

1. Убедитесь, что выключатель аккумуляторной батареи находится в положении "ON" (этот шаг только для моделей с внешними АКБ).
2. Снимите правую пластиковую панель
3. Нажмите кнопку холодного запуска для включения ИБП, как показано на рис.4.1. Нажмите кнопку «ВКЛ / ВЫКЛ» в течение 2,5 с, когда зуммер включен.
4. Примерно через 1 минуту ИБП переходит в режим работы от батареи. Если в этот момент поступило питание от сети, то ИБП переводит в обычный режим. Закройте правую панель.

6.1.3 Выключение ИБП в обычном режиме

1. Выключите подключенную нагрузку и отключите внешний выходной выключатель
2. Нажмите кнопку включения / выключения в нормальном режиме для перехода в режим байпаса.
3. Для модели с внешними АКБ, разомкните входной выключатель а затем батарейный.
4. * Для стандартной модели, разомкните входной выключатель. ИБП отключится через несколько секунд.

6.1.4 Выключение ИБП в режиме работы от батарей

1. Чтобы выключить ИБП, нажмите кнопку включения/выключения более чем на 1 секунду, затем выберите Да.
2. При выключении в батарейном режиме ИБП отключит выход.

Внимание: отключите нагрузку перед включением ИБП и включите нагрузки последовательно одну за другой после того, как ИБП перейдет в режиме INV. Перед выключением ИБП выключите все подключенные нагрузки.

7. УПРАВЛЕНИЕ И СВЯЗЬ

ИБП имеет несколько портов связи: RS232,EPO,SNMP card, USB, dry contact, RS485.

ПРИМЕЧАНИЕ: SNMP card, dry contact и RS485 не могут работать одновременно. Так же RS232 и USB не могут быть использованы одновременно.

7.1 SNMP card

SNMP-карта используется для мониторинга ИБП через TCP/IP, пользователь может проверить состояние ИБП, напряжение и ток через сеть. Пожалуйста, обратитесь к руководству пользователя SNMP Карты, чтобы получить более подробную информацию.

7.2 Сухие контакты

Существует два типа сухого контакта для опции: DB9, клеммная колодка. Максимальный выходной ток для сухого контакта равен 1А. функция сухого контакта указана на рис. 7-1 и рис. 7-2.

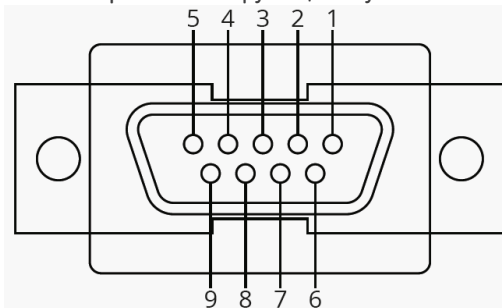


Рис. 7-1 DB9 порт

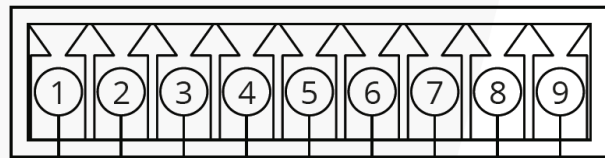
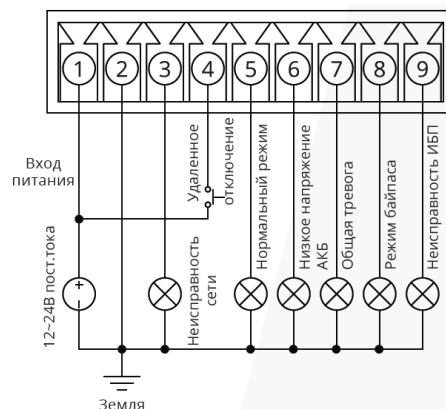
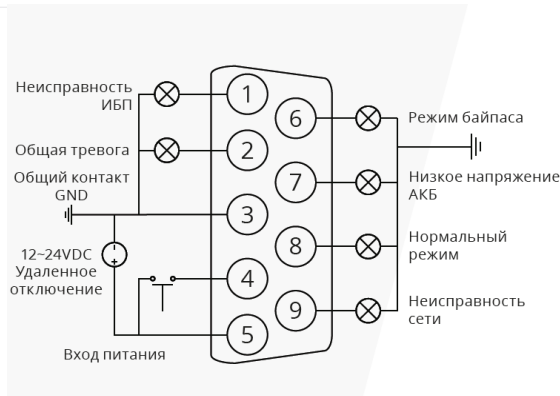


Рис. 7-2 Терминал

DB9	Терминал	Функция	Описание
1	9	Ошибка ИБП	Разомкнут: ИБП не в норме. Замкнут: ИБП в норме.
2	7	Общий	Разомкнут: ИБП не в норме. Замкнут: ИБП в норме.
3	2	GND	Внутреннее заземление, используется для подключения внешнего источника питания 12-24 В DC.
4	4	Удаленное включение	Входной сигнал. Используется с внешним источником питания. При подачи сигнала ИБП переходит на байпас. Если байпас вне нормы, ИБП выключается.
5	1	Общее подключение	Общий контакт выходных сигналов.
6	8	Режим байпаса	Замкнут: ИБП работает в режиме байпаса Разомкнут: режим байпаса не активирован.
7	6	АКБ разряжены	Разомкнут: Низкий заряд АКБ Замкнут: Ёмкость батарей в норме или Не в батарейном режиме.
8	5	Нормальный режим	Замкнут: ИБП работает в нормальном режиме.
9	3	Ошибка ввода	Разомкнут: Неисправность входного питания.



7.3 EPO

Дистанционное управление EPO расположено на задней панели ИБП, показанной на рис. 1-2. Нормальное состояние - замкнуто, при размыкании активируется функция EPO, ИБП будет выключен.

ПРИМЕЧАНИЕ: по умолчанию EPO не работает, если вы хотите использовать эту функцию, необходимо ее активировать посредством сервисного программного обеспечения.

7.4 RS 485

RS485 – опциональная функция. Интерфейс RS485 устанавливается в тот же слот, что и SNMP и сухие контакты.

8. ОБСЛУЖИВАНИЕ

8.1 ОБСЛУЖИВАНИЕ БАТАРЕЙ

ИБП требует минимального обслуживания. Батареи используемые для типовых моделей герметичная, свинцово кислотная, необслуживаемая. При подключении к источнику питания, независимо от того, включен ИБП или нет, ИБП заряжает батареи, а также защищает от перезаряда и чрезмерной разрядки.

- ИБП следует заряжать один раз в 4-6 месяцев, если он не использовался в течение длительного времени.
 - В регионах с жарким климатом аккумулятор следует заряжать и разряжать каждые 2 месяца. Стандартное время зарядки должно составлять не менее 12 часов.
 - При нормальных условиях срок службы батареи составляет от 3 до 5 лет. В случае, если аккумулятор не выдает номинальных параметров, следует произвести его более раннюю замену.
 - Замена батареи должна выполняться квалифицированным персоналом.
 - Замените батареи на такое же количество и таким же типом батарей.
 - Не заменяйте батареи по отдельности. Все батареи должны быть заменены одновременно в соответствии с инструкциями поставщика батарей.
1. Меры предосторожности при работе с АКБ
 2. Перед утилизацией батарей снимите ювелирные изделия, часы и другие металлические предметы.
 3. Используйте резиновые перчатки и сапоги, используйте инструменты с изолированными ручками.
 4. Не выбрасывайте батареи или аккумуляторы в огонь. Батареи могут взорваться.
 5. Не раскройте или не изувечьте батареи, электролит сильно ядовит и вреден к коже и глазам.
 6. Не замыкайте положительный и отрицательный электрод батареи, иначе это может привести к поражению электрическим током или пожару.
 7. Убедитесь, что нет напряжения, прежде чем прикасаться к батареям. Цепь батареи не изолирована от цепи входного потенциала. Между клеммами аккумулятора и Землей может быть опасное напряжение.
 8. Несмотря на то, что входной выключатель отключен, компоненты внутри ИБП все еще подключены к батареям, и существуют потенциально опасные напряжения. Поэтому перед проведением любых работ по техническому обслуживанию и ремонту выключите выключатель аккумуляторного блока или отсоедините перемычку соединения между батареями и выждите не менее 10 минут.

Общие меры предосторожности.

Хотя ИБП был разработан и изготовлен для обеспечения личной безопасности, неправильное использование может привести к поражению электрическим током или возгоранию. Для обеспечения безопасности соблюдайте следующие меры предосторожности:

- Выключите ИБП перед его очисткой
- Очистить устройство с помощью сухой ткани. Не используйте жидкие или аэрозольные очистители
- Никогда не блокируйте и не вставляйте никакие предметы в вентиляционные отверстия или другие отверстия ИБП

8.2 ЗАМЕНА АКБ

1. Полностью выключите ИБП.
2. Снимите крышки с ИБП.
3. Отсоедините провода аккумулятора один за другим.
4. Снимите крепления батарей.
5. Замените батареи поочередно.
6. Подключите батарей поочередно. Позаботьтесь о защите от поражения электрическим током при подключении последнего провода.

Примечание: не заменяйте внутренний аккумуляторный блок, пока ИБП работает в режиме работы от батареи. Это приведет к отключению нагрузки. Кроме того, это поставит под угрозу безопасность персонала.

9 ОПИСАНИЕ ОШИБОК

В этом разделе описывается проверка состояния ИБП. Этот раздел также указывает на различные симптомы ИБП, с которыми может столкнуться пользователь, и содержит руководство по устранению неполадок в случае возникновения проблемы с ИБП. Используйте следующую информацию, чтобы определить, вызвали ли проблему внешние факторы и как исправить ситуацию.

9.1 ПРОВЕРКА СОСТОЯНИЯ ИБП

Рекомендует проверять состояние ИБП каждые 6 месяцев:

- Проверьте, горит ли индикатор неисправности? ИБП подает сигнал тревоги?
- Проверьте, работает ли ИБП в режиме байпаса. Обычно ИБП работает в on-line режиме. Если он работает в режиме байпаса, обратитесь к своему местному представителю или в Службу поддержки.
- Проверьте, разряжается ли аккумулятор. Когда питание находится в нормальном состоянии, батарея не должна разряжаться. Если ИБП работает в режиме работы от аккумулятора, остановитесь и обратитесь к местному представителю или в Службу поддержки.

9.2 КОДЫ ОШИБОК

Когда индикатор неисправности включен, нажмите кнопку FUNC, чтобы увидеть код неисправности и код предупреждения. Коды неисправностей и предупреждений перечислены ниже:

Код	Причина	Расшифровка
7	Нет батарей	Проверьте правильность подключения кабелей АКБ. Проверьте состояние батарейного выключателя. Проверьте, не повреждены ли аккумуляторы.
8	Включен ручной байпас	Включен внешний ручной байпас (при наличии), ИБП перейдет в режим байпаса, возврат на инвертор заблокирован.
10	EPO	Проверьте, правильно ли замкнуты контакты EPO. Проверьте, активирован ли EPO вручную.
16	Входная сеть выпрямителя не в норме	Сетевой вход ИБП не в норме. Проверьте состояние входной сети. Проверьте, находится ли входное напряжение и частота сети вне рабочего диапазона. Проверьте, не разомкнут ли входной автоматический выключатель или внешний входной автоматический выключатель. Проверьте правильность подключения фазы и нейтрали.
20	Входная сеть байпаса не в норме	Предупреждение: Напряжение байпаса вне нормы
22	Байпас неисправен	Тиристор байпаса (SCR) вышел из строя. Пожалуйста, свяжитесь с местным дилером.
24	Перегрузка байпаса	Проверьте нагрузку и снимите некритическую нагрузку, пока нагрузка не станет ниже 95%.
26	Превышено время перегрузки байпаса	Линия байпаса перегружена и превышена допустимая длительность перегрузки, выход ИБП будет отключен
28	Ошибка синхронизации	Напряжение или частота байпаса вышли за диапазон слежения/синхронизации. При ручном переключении на байпас возможен перерыв в питании нагрузки или инвертор неисправен.
30	Превышение количества переключений	Зафиксировано более 5 переключений в течение одного часа из нормального режима в режим работы от АКБ или переключений с инвертора на байпас.

32	Короткое замыкание на выходе ИБП	Короткое замыкание в нагрузке или выходном выключателе. Проверьте состояние нагрузки и отключите неисправную нагрузку. Проверьте, не поврежден ли выходной выключатель. Если неисправная нагрузка отключена, пожалуйста сбросьте ошибку вручную чтобы перезапустить ИБП.
47	Неисправность выпрямителя	Перенапряжение шины постоянного тока, низкое напряжение, короткое замыкание или IGBT неисправны. Пожалуйста, сбросьте ошибку вручную и, если неисправность остается, обратитесь к местному дилеру.
49	Неисправность инвертора	Ненормальное напряжение выхода инвертора или IGBT инвертора неисправны. Пожалуйста, сбросьте ошибку вручную и, если неисправность остается, обратитесь к местному дилеру.
51	Превышена температура выпрямителя	Радиатор выпрямителя перегрелся или датчик температуры подключен неправильно. Проверьте, работают ли вентиляторы нормально. Проверьте, не блокирует ли что-либо вентиляцию. Проверьте, правильно ли подключен датчик. Проверьте, не превышает ли температура окружающей среды допустимые для ИБП значения.
53	Неисправность вентилятора	Один или несколько вентиляторов неисправны или заблокированы. Проверьте, все ли вентиляторы работают нормально. Проверьте, не блокирует ли что-либо вентилятор.
55	Перегрузка	Инвертор перегружен. Отключите некритичные нагрузки, в противном случае ИБП переключится на байпас.
57	Превышение времени перегрузки	ИБП перейдет в режим байпаса, и в случае перегрузки байпаса выход может быть отключен из-за превышения времени перегрузки байпаса. Пожалуйста, отключите некритичные нагрузки, и ИБП переключится обратно на инвертор.
59	Перегрев инвертора	Перегрев радиатора инвертора или датчик температуры подключен неправильно. Проверьте, работают ли вентиляторы нормально. Проверьте, не заблокирована ли вентиляция. Проверьте, правильно ли подключен датчик температуры. Проверьте, не превышает ли температура окружающей среды допустимые для ИБП значения.
63	Ручной перевод в байпас	Если байпас вне диапазона синхронизации (выход инвертора не синхронизирован с линией байпаса), при ручном переключении на байпас питание нагрузки может быть кратковременно прервано.
65	Аккумуляторы разряжены	При работе в режиме от АКБ в батареях осталось мало заряда.
67	Нарушена полярность подключения АКБ	Проверьте правильность подключения АКБ. Проверьте, правильно ли подключены кабели инвертора и комплектов АКБ.
69	Защита инвертора	Аварийное напряжение инвертора или превышение напряжения на шине постоянного тока. ИБП сбрасывает ошибку автоматически. Если нет, пожалуйста, свяжитесь с местным дилером.
78	Ошибка параллельных кабелей	Проверьте правильность подключения всех кабелей параллельной связи.
81	Неисправность ЗУ	Зарядное устройство неисправно или не отключено. Пожалуйста, свяжитесь с местным дилером.
119	Реле разомкнуто	Реле инвертора разомкнуто. Пожалуйста, свяжитесь с местным дилером.
121	Реле замкнуто	Реле инвертора замкнуто. Пожалуйста, свяжитесь с местным дилером.

10 ОСОБЕННОСТИ ПОДКЛЮЧЕНИЯ И ЭКСПЛУАТАЦИИ ИБП

1. Подключите ИБП1 кабелем RS232 к ПК.
2. Войдите в меню «Serv Setting», установите для системы режим «Параллель» в меню «Настройки системы».
3. Установите количество объединенных ИБП «2», установите системный идентификатор на «0». Нажмите «set» для подтверждения настроек.



The screenshot shows the 'System Setting' menu with the following configuration:

System Mode	United Number	System ID
Parallel	2	0

4. Подключите ИБП2 и установите системный режим «Параллель», установите объединенный номер на «2», установите системный идентификатор на «1». Нажмите «set» для подтверждения настроек.



The screenshot shows the 'System Setting' menu with the following configuration:

System Mode	United Number	System ID
Parallel	2	1

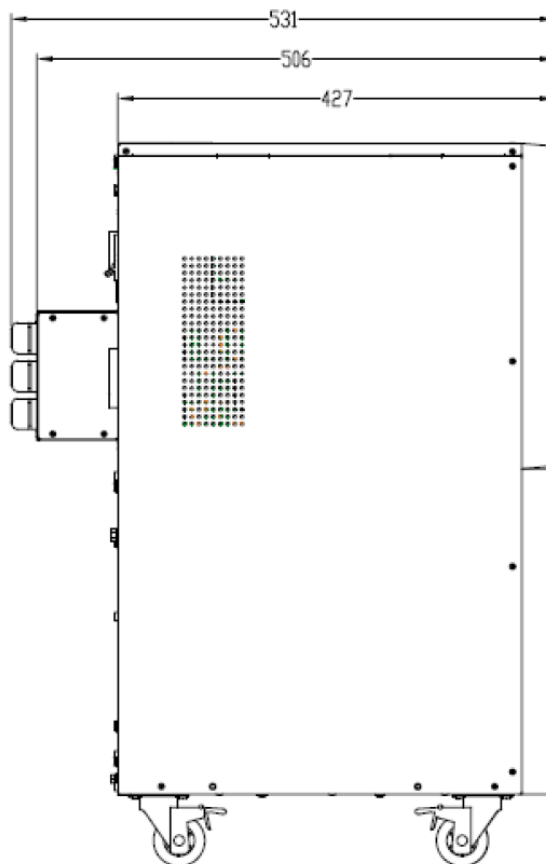
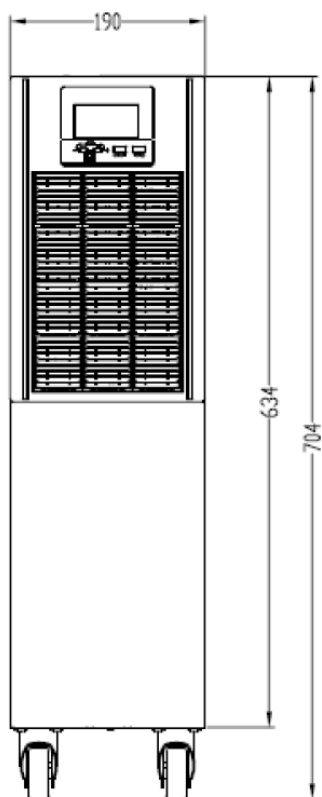
5. Подключите ИБП3 и установите системный режим «Параллель», установите объединенный номер на «3», установите системный идентификатор на «2». Нажмите «set» для подтверждения настроек.



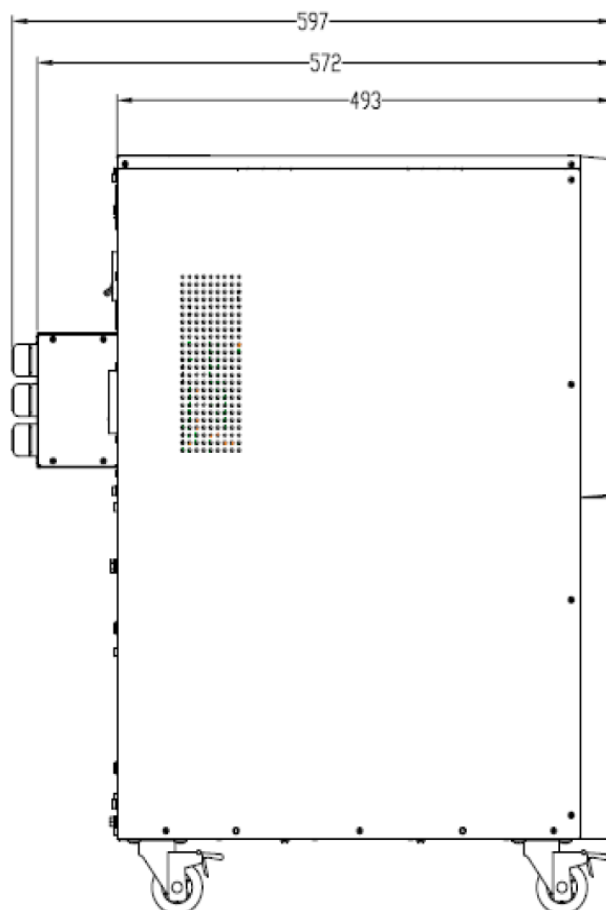
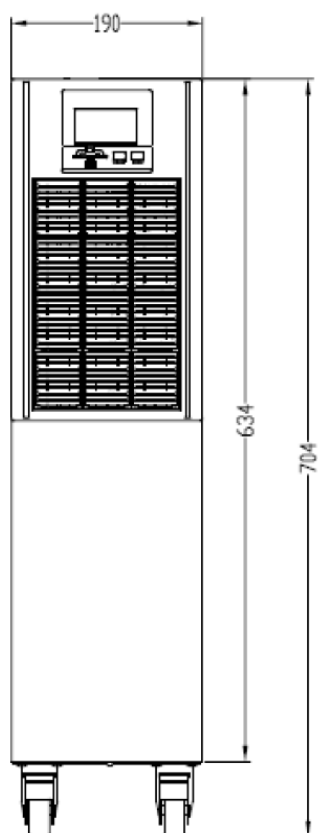
The screenshot shows the 'System Setting' menu with the following configuration:

System Mode	United Number	System ID
Parallel	3	2

11 ГАБАРИТНЫЕ РАЗМЕРЫ



6 кВА



10 кВА

12 ТЕХНИЧЕСКИЕ ХАРАКТЕРИСТИКИ

Модель ИБП	UDC9206S	UDC92010S
Полная мощность	6 кВА	10 кВА
Активная мощность	6 кВт	10 кВт
Фазы на входе	1 фазы	
Фазы на выходе	1 фаза	
Топология ИБП	On-line (двойное преобразование)	
Форм-фактор	Напольный	
Входные параметры		
Номинальное входное напряжение	220 / 230 / 240 В (PF=1); 200 / 208 В (PF=0,9)	
Диапазон напряжений	110 ~ 288 В	
Диапазон входной частоты	40 ~ 70 Гц	
Номинальный входной ток	36 А макс.	60 А макс.
Входной коэффициент мощности	≥ 0,99	
Тип входного соединения	Клеммный терминал	
Выходные параметры		
Номинальное выходное напряжение	220В/230В/240В PF=1, 200/208В PF=0.9	
Точность выходного напряжения	± 1 %	
Искажения выходного напряжения, линейная нагрузка	< 1%	
Искажения выходного напряжения, нелинейная нагрузка	≤ 5%	
Выходная частота (режим работы от АКБ)	50/60 ± 0,1 Гц	
Выходной коэффициент мощности	1	
Крест-фактор	3:1	
Перегрузочная способность при работе от электросети	до 110% - 60 мин; 110% - 125% - 1 мин; 125% - 150% - 30 с	
Перегрузочная способность при работе через байпас	до 125% - длительная работа; 126% - 130% - 5 мин; 131% - 150% - 1 мин; > 150% - 200 мс;	
КПД в режиме работы от электросети	94,5 %	
КПД в ECO режиме	98 %	
Тип выходного соединения	Клеммный терминал	
АКБ		
Наличие встроенных АКБ	Да	
Тип аккумуляторных батарей	AGM VRLA	
Количество внешних АКБ	16	
Напряжение на шине постоянного тока, В постоянного тока	192 В постоянного тока	
Емкость батареи	7 Ач	9 Ач
«Время автономной работы при 50% нагрузке»	7 мин	менее 5 мин
«Время автономной работы при 100% нагрузке»	менее 5 мин	
Время перезаряда	8 часов до 90% емкости	

Модель ИБП	UDC9206S	UDC92010S
Режим заряда	Трехступенчатый интеллектуальный заряд	
Ток заряда	1 А	
Возможность подключения внешних АКБ/Блоков	Нет	
Коммуникации и интерфейсы		
Интерфейсные порты	RS232 / USB	
Внутренний слот для карты управления	Слот для карты SNMP и карты контактов состояния	
ЖК-дисплей и индикация	Цветной ЖК-дисплей и светодиодная индикация	
Рабочие условия		
Температура эксплуатации	0°C ~ 40°C	
Относительная влажность https://goodparty.ru/ при эксплуатации	0 ~ 95 %, без конденсации	
Высота над уровнем моря	0 ~ 1000 метров	
Температура хранения	0°C ~ +70°C	
Класс защиты	IP20	
Тепловыделение при полной нагрузке и при заряде батарей	1020 BTU/час	1700 BTU/час
Уровень шума	< 58 дБ	
Физические характеристики		
Размер (Ш x Г x В)	190x427x705 мм	190x493x705 мм
Размер упаковки (Ш x Г x В)	330x660x890 мм	330x635x890 мм
Вес нетто	56 кг	60 кг
Вес брутто	61 кг	70 кг
Соответствие стандартам		
Безопасность	ТР ТС 004/2011	
ЭМС	ТР ТС 020/2011	
Опции		
Опции	<ul style="list-style-type: none"> - Сетевая карта Спутник Л2 - Сетевая карта PIS101 - Датчик окружающей среды ДОС Климат (через Спутник Л2) - Блок контактов состояния МДДВ Контакт (через Спутник Л2) - Релейная карта 	
Гарантия		
Гарантия	36 месяцев	



КОНТАКТЫ

HIDEN EXPERT – это надежные ИБП и комплексные решения для организации гарантированного электропитания.

- Высококачественная и современная компонентная база
- Высокий уровень качества монтажа компонентов и модулей
- Непрерывный контроль процесса производства ИБП
- Защитное лаковое покрытие печатных плат ИБП
- Соответствие мировым стандартам TUV, UL, CE, EAC
- Эффективная и современная схемотехника ИБП

Квалифицированные специалисты компании всегда готовы решить задачу любой сложности, обеспечат высокий уровень экспертизы на всех этапах работы от подбора оборудования до пусконаладочных и сервисных работ.

ООО «АДМ-ТЕХНО»

Москва, ул. Скотопрогонная, 35/2

+7 (495) 133-16-43

info@hiden.energy

www.hiden.energy

